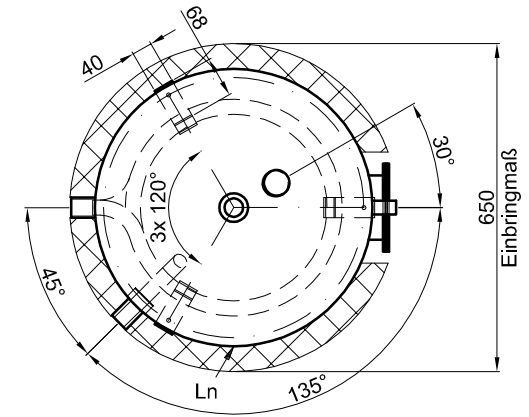
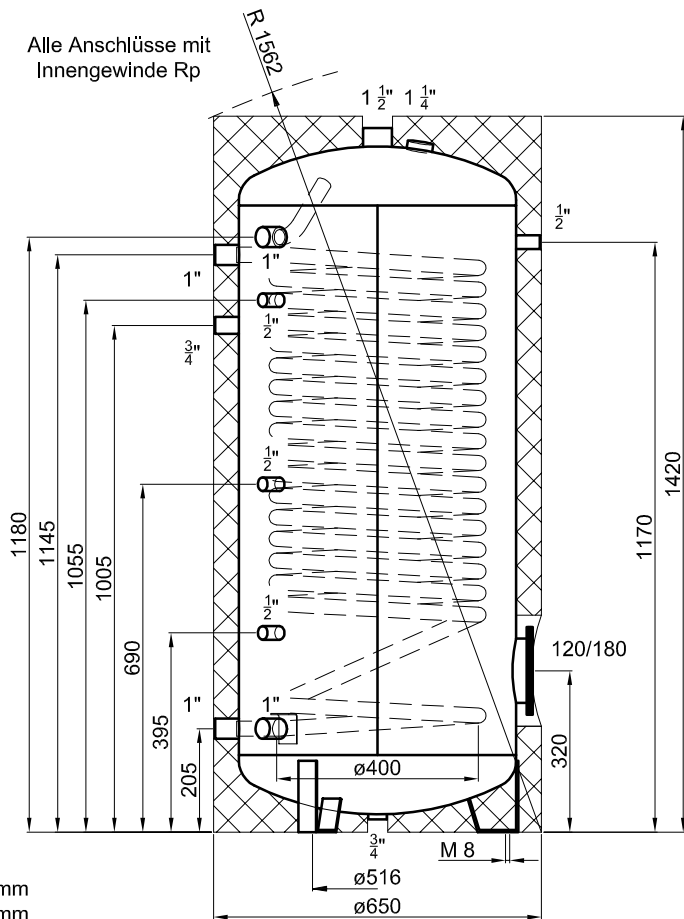


Technische Änderungen im Zuge der Weiterentwicklung vorbehalten.
Maßangaben können eine Toleranz von +/- 5 mm aufweisen!



Materialstärken:

Mantelblech: 3,0 mm
Klöpferböden: 4,0 mm

Materialstärken sind nicht dargestellt!

PU-Hartschaum
fest aufgeschäumt



Betriebsangaben:

Behälter:

Nennvolumen: 300 l
zulässiger Druck (PS): 10,0 bar
Prüfdruck (PT): 15,0 bar
zulässige Temperatur (TS): 0 - 95 °C
zulässiges Medium: Wasser
Gewicht: 120 kg
Werkstoff: S235JRG2
Korrosionsschutz: innen emailliert,
außen beschichtet

Glattrohr-Wärmetauscher:

Übertragungsfläche: 3,4 m²
Inhalt: 12,7 l
zulässiger Druck (PS): 16,0 bar
zulässige Temperatur (TS): 0 - 110 °C
zulässiges Medium: Wasser/Glykol
Werkstoff: S235JRG2

TWL-Technologie GmbH
Im Gewerbegebiet 2 - 12
D-92271 Freihung
www.twl-technologie.de

Gezeichnet: Julian Klier	Datum: 01.01.2015	Maßstab: M 1:15
Emaillierter Wärmepumpenspeicher Typ SWP 300		
Art-Nr. SWP.0300		