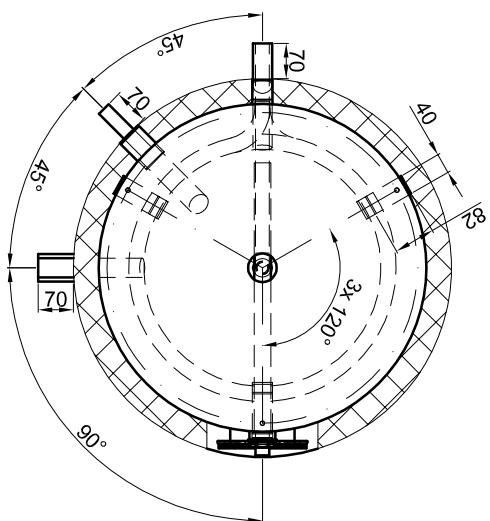


PU-Hartschaum  
fest aufgeschäumt



**Betriebsangaben:**

**Pufferteil:**

- Nennvolumen: 129 l
- zulässiger Druck (ps): 4,5 bar
- Prüfdruck (p<sub>PT</sub>): 6,0 bar
- zulässige Temperatur (rs): 0 - 95 °C
- zulässiges Medium: Wasser
- Gewicht: 49 kg
- Werkstoff: S235JR+AR
- Korrosionsschutz: innen roh, außen beschichtet

**Trinkwasserteil:**

- Nennvolumen: 368 l
- zulässiger Druck (ps): 10,0 bar
- Prüfdruck (p<sub>PT</sub>): 15,0 bar
- zulässige Temperatur (rs): 0 - 95 °C
- zulässiges Medium: Trinkwasser
- Gewicht: 167 kg
- Werkstoff: S235JR+AR
- Korrosionsschutz: innen emailliert, außen beschichtet

**Glattröh-Wärmetauscher:**

- Übertragungsfläche: 4,2 m<sup>2</sup>
- Inhalt: 23,4 l
- zulässiger Druck (ps): 16,0 bar
- zulässige Temperatur (rs): 0 - 110 °C
- zulässiges Medium: Wasser/Glykol
- Werkstoff: S235JR+AR

TWL-Technologie GmbH  
Im Gewerbegebiet 2 - 12  
D-92271 Freihung  
www.twl-technologie.de

Gezeichnet:	Datum:	Maßstab:
Julian Klier	01.02.2018	M 1:15
<b>Effizienz-Kombispeicher Typ EKS 400/120</b>		
Art-Nr. EKS.400-120		