

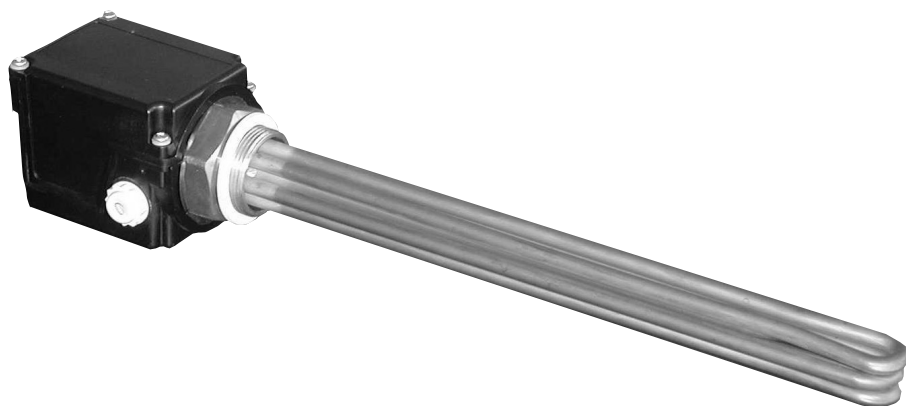
Montage- und Bedienungsanleitung zu
Einschraubheizkörpern der Typenreihe „SH“

Installation and user manual for
“SH” series immersion heaters

Manuale d'installazione ed uso per riscaldatori ad
immersione della serie “SH”

Instrucciones para el montaje y uso de elementos de
calefacción de la serie “SH”

Manuel d'instructions et de montage pour des
éléments de chauffage de la série „SH”



EINBAU- UND SICHERHEITSHINWEISE

1. Die Einschraubheizkörper der Typenreihe SH sind ausschließlich für Zusatzerwärmung von Wasser in geschlossenen oder offenen Behältern konstruiert. Als Hauptheizung sollten Sie eine Elektro-Einbauheizung mit Flansch der Typenreihe R verwenden.
2. Im Betrieb müssen Heizkörper und Fühlerschutzrohr allseitig ausreichend von Wasser umgeben sein. Die thermisch bedingte Wasserströmung darf nicht behindert werden.
3. Die Einbaulage der SH ist ausschließlich waagrecht, wobei die 6/4" Muffe max. 75 mm lang sein darf. Vor der Einbaumuffe ist ein Platz Einbaulänge + 50 mm für Montage etc. freizuhalten.
4. Die unbeheizte Zone der Einschraubheizkörper beträgt 100 mm ab Dichtfläche.
5. Vor sämtlichen Arbeiten am Gerät ist der Heizkörper spannungsfrei zu schalten.
6. Die Umgebungstemperatur am Gehäuse darf 80°C nicht überschreiten.

Type	Art.- Nr.	Nennleistung kW	Anschlussspannung V	Einbautiefe ab Dichtung	Mind. Vol. des Behälters
SH-1,5	A907 21	1,5	230	320	80 l
SH-2,0	A907 22	2,0	3 - 400 umklemmbar 230	320	80 l
SH-2,5	A907 23	2,5	3 - 400 umklemmbar 230	390	80 l
SH-3,0	A907 24	3,0	3 - 400 umklemmbar 230	390	80 l
SH-3,8	A907 25	3,8	3 - 400	430	80 l
SH-4,5	A907 26	4,5	3 - 400	470	90 l
SH-6,0	A907 27	6,0	3 - 400	620	100 l
SH-7,5	A907 28	7,5	3 - 400	720	200 l
SH-9,0	A907 29	9,0	3 - 400	780	240 l

MONTAGE

Neben den geltenden Normen und Vorschriften sind die Anschlussbedingungen der örtlichen Elektrizitäts- und Wasserwerke einzuhalten. Der elektrische Anschluss darf nur von einem zugelassenen Elektrofachmann durchgeführt werden.

1. Vor der Montage ist zu überprüfen, dass sich die Heizstäbe nicht berühren. Gegebenenfalls sind sie von Hand nachzurichten.
2. Schutzkappe entfernen.
3. Einschraubheizkörper mit beigelegter Flachdichtung in plane Muffe einbauen bzw. mit Hanf, PTFE o.ä. eindichten. Hierzu ist ein Maulschlüssel SW 60 einzusetzen. Die Montage mit Hilfe einer Zange o.ä. ist unzulässig.
4. Das Anschlusskabel muss durch die beiliegende Kabelverschraubung in den Anschlussraum des Einschraubheizkörpers eingeführt werden. Es ist auf eine ausreichende Dimensionierung des Anschlußkabels zu achten.
5. Elektrischen Anschluss (laut Schaltbild) herstellen, auf richtige Anschlussspannung achten. Vor der ersten Inbetriebnahme ist nochmals die vollständige Verschaltung gemäß Schaltbild zu überprüfen.
6. Die Einschraubheizkörper ab einer Nennleistung von 2 kW sind serienmäßig dreiphasig 3 - 400 Volt in Sternschaltung geschaltet und für Direktsteuerung ausgelegt. Der Sternpunkt darf nicht mit dem Schutzleiter verbunden sein. Der Heizkörper 1,5 kW ist einphasig 230 V geschaltet. Bei Leistungen bis 3 kW (siehe Tabelle - Anschlussspannung) ist auch ein einphasiger Anschluss mit Direktsteuerung für 230 Volt möglich, wobei der Heizkörper gemäß Bild 2 verschaltet werden muss. Hierzu ist die am Sternpunkt angebrachte Schraubklemme vorgesehen. Dies darf ausschließlich durch einen Elektrofachmann ausgeführt werden. Die Brücken sind an den Schraubklemmen des Reglers aus 1,5 mm² Kupfer herzustellen.

7. Um die Schutzkappe in die gewünschte Position drehen zu können, ist der Deckel abzunehmen und nach dem Verdrehen wieder festzuziehen. Die Gehäusedichtungen dürfen weder verschoben noch beschädigt werden. Es müssen die Originalschrauben mit Unterlegscheiben verwendet werden. Eine durch unsachgemäße Montage verursachte Undichtigkeit stellt keinen Gewährleistungsfall dar.

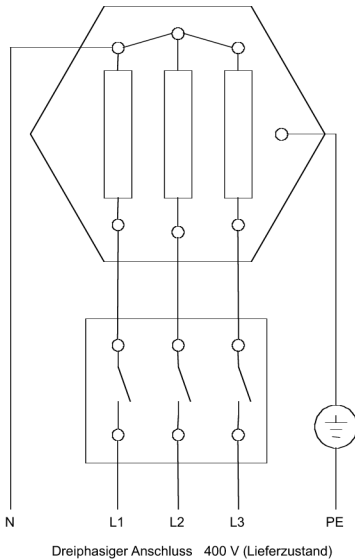


Bild 1

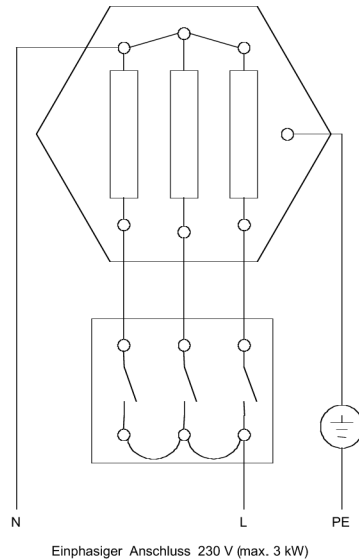


Bild 2

WICHTIG : NICHT VERGESSEN, DEN SCHUTZLEITER ANZUSCHLIESSEN!

Der Behälter muss mit Wasserein- und Auslaufrohren aus Metall versehen sein und andere berührbare Metallteile des Behälters, die mit Wasser in Berührung kommen, müssen dauerhaft und zuverlässig mit dem Schutzleiter verbunden sein. In der elektrischen Zuleitung ist ein allpoliger Trennschalter mit 3 mm Kontaktöffnungsweite vorzusehen. Als Trennschaltevorrichtung sind auch Sicherungsautomaten zulässig.

WASSERANSCHLUSS

Die Montage-, Anschluss- und Benutzungsanleitungen des Warmwasserbereiters (-kessels) sind unbedingt einzuhalten. Bei druckfestem Anschluss ist ein geprüftes Membransicherheitsventil oder eine Membransicherheitsventilkombination, bei drucklosem Anschluss Rücklauf- und Absperrventil sowie eine Gebrauchsarmatur für drucklosen Anschluss vorzusehen. Die Möglichkeit einer Trockenheizung ist unbedingt zu vermeiden.

INBETRIEBNAHME

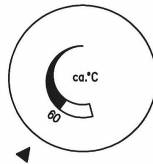
Vor der elektrischen Einschaltung muss der Behälter mit Wasser gefüllt sein. Das erstmalige Aufheizen des Gerätes ist zu überwachen. Während des Aufheizvorganges muss das im Innenkessel entstehende Dehnwasser bei druckfestem Anschluss aus dem

Sicherheitsventil und bei drucklosem Anschluss aus der Überlaufmischbatterie tropfen. Das selbsttätige Abschalten des Temperaturreglers ist zu kontrollieren.

Im Falle einer Reparatur dürfen ausschließlich Original-Ersatzteile zum Einsatz kommen!

BENUTZERHINWEISE

1. Je nach Kalkgehalt des Wassers und den Betriebsbedingungen kann es notwendig sein, in gewissen Zeitabständen die Heizkörper vom Kesselstein zu befreien. Der Einbau einer Enthärtungsanlage bzw. Temperaturabsenkung, wie nachstehend beschrieben, ist zu empfehlen.
Bitte beachten Sie, daß ein durch Verkalkung am Heizkörper entstandener Schaden keinen Gewährleistungsfall für Schäden und Folgeschäden darstellt.
2. Die Behälterwassertemperatur kann entsprechend Ihrem Warmwasserbedarf mit dem Temperaturwähler stufenlos eingestellt werden. Die maximale Einstelltemperatur beträgt ca. 75° C. Die minimale Einstelltemperatur beträgt ca. 9° C und dient somit auch als Frostschutz. Die Schaltdifferenz beträgt ca. 10° C. Bei einer Einstellung auf 75° C sinkt die Temperatur also auf ca. 65° C ab, bevor der Heizkörper wieder eingeschaltet wird. Um einer übermäßig schnellen Verkalkung des Heizkörpers vorzubeugen, empfehlen wir, den Regler auf eine Temperatur von unter 60° C einzustellen. Dies entspricht etwa der in der Abbildung dargestellten Reglerstellung.



3. Sollte im Laufe der Benutzung eine Störung auftreten, so können Sie den Austria Email-Kundendienst verständigen, oder nach entsprechender Rücksprache einen zugelassenen Elektrofachmann anrufen. Bitte versuchen Sie nicht, Störungen selbst zu beheben. Für Fachleute bedarf es oft nur eines Handgriffes und Ihr Einschraubheizkörper ist wieder in Ordnung.

GARANTIE

1. Garantiedauer

Die Garantiedauer wird grundsätzlich für jedes im Haushalt eingesetzte Gerät entsprechend den gesetzlichen Vorgaben gewährt. Ein Gerät, das von seiner Bauart für den Haushalt bestimmt ist, aber gewerblich genutzt wird, hat eine Garantie / Gewährleistung von 6 Monaten. Die Garantiezeit beginnt mit der Übernahme des Gerätes.

2. Garantiebedingungen

Die Garantieleistung wird mit der Übergabe des Gerätes und der bezahlten Rechnung wirksam. Bewahren Sie stets neben der vom Verkäufer ausgefüllten Garantieurkunde, die Rechnung, den Lieferschein oder einen anderen Kaufnachweis auf.

3. Garantievoraussetzung

Voraussetzung für die Garantiepflicht ist, daß der Heizkörper nach der Montage- und Bedienungsanleitung und durch von Austria Email autorisiertes Fachpersonal installiert und sachgemäß bedient worden ist. Das Gerät darf nicht aus zweiter Hand erworben sein.

4. Garantie-Inanspruchnahme

Im Fall einer Garantie-Inanspruchnahme ist diese der nächstgelegenen Kundendienststelle / Fachhändler der Austria Email zu melden. Austria Email behält sich das Recht der Entscheidung vor, ob ein mangelhaftes Teil ersetzt oder repariert werden soll bzw. ob ein mangelhaftes Gerät gegen ein gleichwertiges mangelfreies Gerät getauscht wird. Ferner behält sich die Austria Email ausdrücklich vor, vom Käufer die Einsendung der beanstandeten Teile oder des Gerätes zu verlangen. Der Garantiefall ist von Austria Email zu bestätigen. Dazu ist der Einzelfall an Austria Email zu übermitteln.

5. Ausnahmeregelungen

Nicht zur Inanspruchnahme der Garantieleistungen berechtigen:

- ▷ Farbunterschiede
- ▷ Normale Abnutzung von Teilen
- ▷ Bruch von Glas- und Kunststoffteilen
- ▷ Solche Abweichungen von der Norm, die den Wert oder die Funktionsfähigkeit nur geringfügig mindern
- ▷ Transportschäden durch äußere Einflüsse
- ▷ Mechanische Beschädigungen, Schäden durch Frosteinwirkungen und durch einmalige Überschreitung des am Leistungsschild angegebenen Betriebsdruckes
- ▷ Schäden aufgrund von Trockenbetrieb
- ▷ Schäden, die infolge von Verkalkung entstanden sind
- ▷ Schäden aufgrund chemischer oder elektrochemischer Einwirkungen
- ▷ Schäden aufgrund falscher Spannung, Blitzschlag, Überspannung
- ▷ Schäden durch Fremdkörper-Einschwemmungen oder elektromechanische Einflüsse
- ▷ Korrosionsschäden infolge aggressiver, nicht zum Trinkwassergenuss geeigneten Wassers
- ▷ Schäden durch nicht rechtzeitige Erneuerung der Schutzanode des Warmwasserspeichers
- ▷ Bei Fremdeingriffen ohne ausdrücklichen Auftrag von Austria Email. Auch wenn diese durch einen zugelassenen Elektrofachmann erfolgt, erlischt jeder Garantieanspruch
- ▷ Die Übernahme von Reparatur- und Ersatzteilkosten von Dritten wird ausgeschlossen. Die Garantiefrist wird durch die Erbringung von Garantieleistungen nicht erneuert oder verlängert
- ▷ Über die Garantieleistungen hinausgehende Ansprüche, insbesondere aus Schadens- und Folgeschadensersatz werden, soweit dies gesetzlich zulässig ist, ausgeschlossen
- ▷ Die Bestimmungen der Allgemeinen Geschäftsbedingungen der Austria Email bleiben, sofern sie durch diese Garantiebedingungen nicht abgeändert werden, vollinhaltlich bestehen
- ▷ Erbrachte Leistungen außerhalb des Rahmens der Garantiebedingungen werden verrechnet

6. Garantieausschlüsse

Weitergehende oder andere Ansprüche als die vorher genannten aus der Gewährleistung und Garantie sind ausgeschlossen. Austria Email haftet nicht für Betriebsunterbrechungen, entgangenen Gewinn, Verlust von Daten und Informationen.

7. Kosten

Falls eine Reparatur notwendig wird, geben Sie bitte die Garantieurkunde und den Kaufnachweis mit, dabei gehen die Transportkosten sowie die Verantwortung zu Ihren Lasten. Für die Dauer der Garantiezeit übernimmt Austria Email die Materialkosten, die der autorisierten Fachwerkstatt anlässlich der Reparatur des Gerätes entstehen. Wird eine Reparatur bei Ihnen zu Hause durchgeführt, werden Ihnen nach Ablauf des ersten Jahres nach Garantiebeginn die Kosten für die Fahrzeit und für das Kraftfahrzeug in Rechnung gestellt.

GARANTIE - ÖSTERREICH

Diese Garantiekarte ist nur in Verbindung mit einer vollbezahlten Rechnung gültig. Für dieses Gerät leistet die Austria Email AG (im folgenden AE genannt) gemäß folgenden Bedingungen entsprechend den gesetzlichen Vorgaben Gewährleistung und Garantie. Garantie gilt nur in der Republik Österreich.

1. Voraussetzung für die Erbringung von Garantieleistungen durch die AE ist die Vorlage der bezahlten Rechnung über den Ankauf des Gerätes, für welches die Garantieleistung in Anspruch genommen wird, wobei die Identität des Gerätes hinsichtlich Type und Fabrikationsnummer aus der Rechnung hervorgehen muss und vom Anspruchswerber nachzuweisen ist.
2. Der Zusammenbau, die Aufstellung, der Anschluss und die Inbetriebnahme des beanstandeten Gerätes müssen - soweit gesetzlich bzw. in der Bedienungs- und Montageanleitung vorgeschrieben - durch einen konzessionierten Elektrofachmann unter Beachtung aller hierfür erforderlichen Vorschriften erfolgt sein.
3. Nicht zur Inanspruchnahme der Garantie berechtigen:
 - ▷ Normale Abnutzung
 - ▷ vorsätzliche oder fahrlässige Beschädigung jeder Art
 - ▷ mechanische Beschädigung oder Schaden durch Frost oder durch auch nur einmalige Überschreitung des am Leistungsschild angegebenen Betriebsdruckes
 - ▷ Verwendung einer nicht der O-Norm B8133 entsprechenden Anschlussgarnitur oder nicht funktionsfähiger Speicheranschlussgarnitur sowie ungeeigneter und nicht funktionsfähiger Gebrauchsarmaturen
 - ▷ Bruch von Glas- und Kunststoffteilen
 - ▷ eventuelle Farbunterschiede
 - ▷ Schaden durch unsachgemäßen Gebrauch, insbesondere durch Nichtbeachtung der Montage- und Bedienungsanleitung
 - ▷ Schaden durch äußeren Einfluss
 - ▷ Anschluss an falsche Spannung
 - ▷ Trockenlauf
 - ▷ Verkalkung
 - ▷ Blitzschlag
 - ▷ Überspannung
 - ▷ Korrosionsschaden in Folge von aggressiven, nicht zum Trinkwassergenuss geeigneten Wassern
 - ▷ Fremdkörpereinschwemmungen oder elektrochemische Einflüsse
 - ▷ nicht rechtzeitige Erneuerung der eingebauten Schutzanode des Warmwasserspeichers, sowie solche Abweichungen von der Norm, die den Wert oder die Funktionsfähigkeit des Gerätes nur geringfügig mindern.

4. Im Falle einer berechtigten Reklamation ist diese der nächstgelegenen Kundendienststelle der AE zu melden. Diese behält sich die Entscheidung vor, ob ein mangelhaftes Teil ersetzt oder repariert werden soll bzw. ob ein mangelhaftes Gerät gegen ein gleichwertiges mangelfreies Gerät ausgetauscht wird. Ferner behält die AE sich ausdrücklich vor, die Einsendung des beanstandeten Gerätes durch den Käufer zu verlangen.
5. Garantiereparaturen dürfen nur von Personen, die durch die AE hierzu bevollmächtigt sind, durchgeführt werden. Ausgetauschte Teile gehen in das Eigentum der AE über.
6. Bei Fremdeingriffen ohne unseren ausdrücklichen Auftrag, auch wenn diese durch einen konzessionierten Installateur erfolgen, erlischt jeder Garantieanspruch. Die Übernahme von Reparatur und Ersatzkosten von Dritten wird ausdrücklich abgelehnt.
7. Die Garantiefrist ist weder durch die Erbringung von Garantie- und Gewährleistungen erneuert oder verlängert. Sie endet in jedem Fall nach 24 Monaten nach Lieferung der Ware. Ein Gerät, das von seiner Bauart für den Haushalt bestimmt ist, aber gewerblich genutzt wird, hat eine Garantie / Gewährleistung von 6 Monaten. Die Garantie beginnt mit der Übernahme der Geräte.
8. Transportschäden werden nur dann überprüft und eventuell anerkannt, wenn sie spätestens an dem auf die Lieferung folgenden Werktag bei AE gemeldet werden.
9. Über die Garantieleistung hinausgehende Ansprüche, wie insbesondere solche auf Schadens- und Folgeschadensersatz werden, soweit dies gesetzlich zulässig ist, ausgeschlossen. Die Bestimmungen der Verkaufs- und Lieferbedingungen der AE bleiben, sofern sie durch diese Garantiebedingungen nicht abgeändert werden, vollinhaltlich aufrecht.
10. Leistungen, die nicht im Rahmen dieser Garantiebedingungen erbracht werden, werden verrechnet. Wird eine Reparatur bei Ihnen zu Hause durchgeführt, werden Ihnen nach Ablauf des ersten Jahres nach Garantiebeginn die Kosten für die Fahrzeit und für das Kraftfahrzeug in Rechnung gestellt.
11. Voraussetzung der Erbringung von Garantieleistungen durch AE ist, dass das Gerät einerseits bei AE zur Gänze bezahlt ist und andererseits, dass der Anspruchswerber sämtlichen Verpflichtungen seinem Verkäufer gegenüber voll und ganz nachgekommen ist.
12. Weitergehende oder andere Ansprüche als die vorher genannten aus der Gewährleistung und Garantie sind ausgeschlossen. AE haftet nicht für Betriebsunterbrechungen, entgangenen Gewinn oder Verlust von Daten und Informationen.

INSTALLATION AND SAFETY INSTRUCTIONS

1. The SH series of immersion heaters are designed exclusively for the auxiliary heating of water in closed or open containers. A built-in electric heater with flange of the R series should be used as the main heater.
2. During operation, the heating element and sensor tube must be sufficiently immersed from all sides in water. The thermally induced water flow may not be impeded.
3. The SH must be installed in horizontal positions only, the length of the 6/4" fitting may not exceed 75mm. An area in front of the fitting equal to the installation length + 50mm is to be kept clear for mounting, etc.
4. The unheated zone of the immersion heater amounts to 100 mm from the sealing surface.
5. The heating element is to be disconnected from the power supply prior to any work on the appliance.
6. The ambient temperature at the casing may not exceed 80°C.

Type	Item-Id	Rated power kW	Input supply Voltage V	Installation depth from seal	Min. Vol. of cont.
SH-1,5	A907 21	1,5	230	320	80 l
SH-2,0	A907 22	2,0	3 - 400 reconnectable 230	320	80 l
SH-2,5	A907 23	2,5	3 - 400 reconnectable 230	390	80 l
SH-3,0	A907 24	3,0	3 - 400 reconnectable 230	390	80 l
SH-3,8	A907 25	3,8	3 - 400	430	80 l
SH-4,5	A907 26	4,5	3 - 400	470	90 l
SH-6,0	A907 27	6,0	3 - 400	620	100 l
SH-7,5	A907 28	7,5	3 - 400	720	200 l
SH-9,0	A907 29	9,0	3 - 400	780	240 l

INSTALLATION

In addition to the effective norms and regulations, the connection requirements of the local power station and water supply company are to be observed. The electrical connection may only be established by a licensed electrician.

1. Prior to installation, ensure that the heating rods do not touch one another. If necessary, adjust them by hand.
2. Remove the protective cap.
3. Install the immersion heater with the supplied flat gasket into the planar fitting and/or seal with hemp, PTFE or similar. Use a SW60 open-jawed wrench for this. Installation using pliers or the like is not permitted.
4. The connection cable must be inserted through the accompanying screwed cable gland into the connection space of the immersion heater. The connection cable must be of a sufficient rating.
5. Establish the electrical connection (according to circuit diagram), ensure the connection voltage is correct. The entire wiring must be checked according to the circuit diagram before initial operation of the appliance.
6. The immersion heater with a rated power of 2 kW upwards are by default y-connected three-phase systems of 3 - 400 Volts, designed for direct control. The neutral point may not be connected to ground. The 1.5 kW heating element is wired for monophase 230V. For power ratings up to 3 kW (see table: mains voltage), a monophase connection with direct control for 230 Volts is possible, whereby the heating

element must be connected according to figure 2. The provided terminal screw at the neutral point is intended for this purpose. This may only be performed by a licensed electrician. The bridges are to be established at the terminal screws of the regulator using 1.5mm² copper.

- To be able to rotate the protective cap to the desired position, remove the cover and tighten it again after rotation. The housing seals must not be displaced or damaged. Only the original screws with washers may be used. A leakage due to improper installation does not represent a warranty situation.

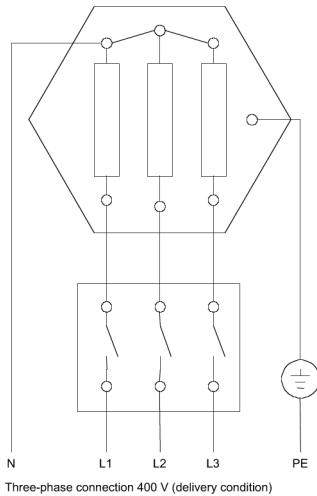


Figure 1

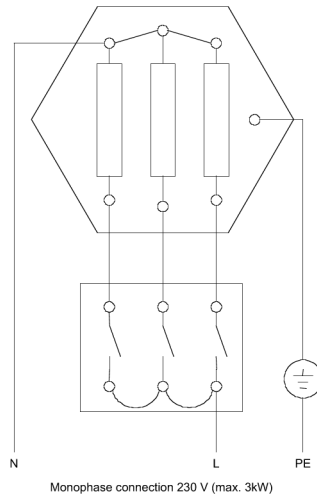


Figure 2

IMPORTANT: DO NOT FORGET TO CONNECT THE GROUND!

The container must be fitted with water inlet and outflow tubes made from metal and other touchable metal parts of the container which come into contact with water must be permanently and reliably connected to ground. An all-pole disconnecting switch with 3 mm contact gaps must be fitted in the power supply feed. Automatic circuit breakers are also acceptable as isolating switch mechanisms.

WATER CONNECTION

The installation, connection and user instructions for the water heater (boiler) are to be followed at all costs. In the case of a pressurized connection, a certified membrane safety valve or a membrane safety valve combination is required. In the case of an unpressurized connection, a return valve, a stop valve as well as service fittings for unpressurized connections are required. The possibility of dry heating is to be avoided at all costs.

INITIAL OPERATION

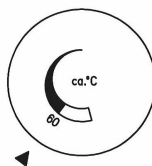
The container must be filled with water before the electricity is turned on. The first-time

heating of the appliance must be monitored. During the heating process, the expanded water produced in the interior boiler must drip from the safety valve in the case of a pressurized connection and from the overflow mixing faucet in the case of an unpressurized connection. The automatic cut-out function of the thermostat must be checked.

When repair becomes necessary, only use original replacement parts!

CONSIDERATIONS FOR USE

1. Depending on the lime content of the water and the operating conditions, it may be necessary to free the heating elements from boiler scale at regular intervals. It is recommendable to install softening equipment or a temperature reduction, as described in the following. Please note that damage to the heating element caused by calcification does not represent a warranty situation for damages or consequential damages.
2. The container water temperature can be continuously adjusted using the temperature selector to match your warm water requirements. The maximum temperature setting is ca. 75°C. The minimum temperature setting is ca. 9°C and thus also serves as protection against freezing. The differential gap amounts to ca. 10°C. So, when set to 75°C, the temperature will sink to ca. 65°C, before the heating element is switched on again. To prevent overly rapid calcification of the heating element, we recommend setting the temperature to below 60°C. This roughly matches the position of the temperature control shown in the figure below.



3. Should a failure occur during use, you may inform the Austria Email customer service, or after appropriate consultation, call a licensed electrician. Please do not attempt to repair a fault yourself. For professionals, it usually just takes a few moments and your immersion heater is working again.

WARRANTY

1. Warranty period

The warranty period is prescribed by law for all household appliances. An appliance that is designed for the household but is used commercially has a warranty of 6 months. The warranty period begins with the acceptance of the appliance.

2. Terms of warranty

The warranty takes effect with the acceptance of the appliance and the settling of the invoice. Always retain the warranty certificate that was filled out by the vendor, the invoice, the delivery note or other proof of purchase.

3. Warranty requirements

Effective warranty requires that the heating element was installed according to the installation and operating instructions by qualified personnel authorized by Austria Email and that it was properly operated.

The appliance may not have been purchased second-hand.

4. Warranty claims

If warranty claims are to be demanded, the nearest customer service location or authorized dealer of Austria Email must be notified. Austria Email reserves the right to decide whether a faulty part shall be replaced or repaired, or whether a faulty appliance shall be exchanged with an equivalent, faultless appliance. Moreover, Austria Email reserves the right to demand that the customer send in the rejected parts or the appliance. Austria Email must confirm a case of warranty. For this purpose, the individual case must be transmitted to Austria Email.

5. Exceptions

The following do not entitle the customer to a warranty claim:

- ▷ color differences
- ▷ normal wear and tear
- ▷ broken glass and plastic parts such deviations from the norm that only insignificantly reduce the value or the operability
- ▷ transport damages due to extraneous causes
- ▷ mechanical damages, damages caused by frost and damages caused by one-time exceeding of the operating pressure stated on the rating plate
- ▷ damages caused by dry operation
- ▷ damages caused by calcification
- ▷ damages due to chemical or electrochemical influences
- ▷ damages due to incorrect voltage, lightning stroke, voltage surges
- ▷ damages caused by the intrusion of foreign objects or electromechanical influences
- ▷ corrosion damage due to aggressive, non-potable water
- ▷ damages caused by delayed renewal of the protective anode of the hot water tank
- ▷ In the case of third-party interventions not expressly ordered by Austria Email, the warranty shall become null and void even if this intervention is by a licensed electrician.
- ▷ Austria Email shall not accept repair and replacement part costs from third parties. The provision of warranty services does not renew or prolong the warranty period.
- ▷ Claims going beyond the warranty, in particular claims for damages and consequential damages, are excluded to the extent to which this is lawfully permitted.
- ▷ The general terms and conditions of Austria Email shall remain applicable in their entirety to the extent to which they are not altered by these terms of warranty. Services performed outside the scope of the terms of warranty shall be charged.

6. Warranty exclusions

Claims going beyond or claims different from those mentioned above for the warranty are excluded.

Austria Email shall not be liable for business interruptions, loss of profit, loss of data and information.

7. Costs

In cases where a repair becomes necessary, please provide the warranty certificate and proof of purchase; transport costs and responsibility are for your account. During the warranty period, Austria Email shall bear the material costs that arise from the repair of the appliance by an authorized workshop.

If repair is performed at your home, the costs for the journey time and for the vehicle shall be invoiced to you after the end of the first year of the warranty period.

WARRANTY - AUSTRIA

This warranty certificate is only valid in connection with a fully settled invoice. Austria Email AG (hereinafter called AE) provides warranty for this appliance according to the following terms and conditions as prescribed by law. The warranty applies in the Republic of Austria only.

1. Warranty services rendered by AE require that the claimant provides the settled invoice for the purchase of the appliance for which warranty is claimed. The identity of the appliance regarding type and serial number must be evident from the invoice and be proven by the claimant.
2. The assembly, mounting, connection and initial operation of the rejected appliance must – insofar as prescribed by law or the installation and operation instructions – have been carried out by a franchised, licensed electrician in observance of all applicable regulations.
3. The following do not entitle the customer to a warranty claim:
 - ▷ Normal wear and tear
 - ▷ damage of any kind caused willfully or by negligence
 - ▷ mechanical damage or damage caused by frost or by exceeding – even only once – the operating pressure stated on the rating plate
 - ▷ use of a connection set that does not conform to O-Norm B8133 or use of a not functioning tank connection set or of unsuitable and not functioning service fittings
 - ▷ broken glass and plastic parts
 - ▷ possible color variations
 - ▷ damage caused by improper use, in particular by non-observance of the installation and operating instructions
 - ▷ damage due to extraneous causes
 - ▷ connection to incorrect voltage
 - ▷ dry operation
 - ▷ calcification
 - ▷ lightning stroke
 - ▷ voltage surges
 - ▷ corrosion damage as a result of aggressive, non-potable water
 - ▷ intrusion of foreign objects or electrochemical influences, delayed renewal of the built-in protective anode of the hot water tank as well as such deviations from the norm that only insignificantly reduce the value or the operability of the appliance.
4. Legitimate complaints must be reported to the nearest customer service location of AE. AE reserves the right to decide whether a faulty part shall be replaced or repaired, or whether a faulty appliance shall be exchanged with an equivalent, faultless appliance. Moreover, AE reserves the right to demand that the customer send in the rejected appliance.
5. Warranty repairs may only be carried out by persons who have been authorized to do so by AE. Replaced parts become the property of AE.

6. In the case of third-party interventions not expressly ordered by AE, even if these are performed by a franchised plumber, the warranty shall become null and void. AE shall not accept repair and replacement part costs from third parties.
7. The provision of warranty services does not renew or prolong the warranty period. In either case, the warranty ends 24 months after the delivery of the goods. An appliance that is designed for the household but is used commercially has a warranty of 6 months. The warranty begins with the acceptance of the appliances.
8. Transport damages shall only be verified and possibly recognized if they are reported to AE not later than the working day following the day of delivery.
9. Claims going beyond the warranty, in particular claims for damages and consequential damages, are excluded to the extent to which this is lawfully permitted. The conditions of sale and delivery of AE shall remain applicable in their entirety to the extent to which they are not altered by these terms of warranty.
10. Services performed outside the scope of these terms of warranty shall be charged. If repair is performed at your home, the costs for the journey time and for the vehicle shall be invoiced to you after the end of the first year of the warranty period.
11. Warranty services rendered by AE require that the claimant has fully paid the invoice for the purchase of the appliance and that the claimant has fulfilled his obligations to the vendor in full.
12. Claims going beyond or claims different from those mentioned above for the warranty are excluded.
AE shall not be liable for business interruptions, loss of profit or loss of data and information.

AVVERTENZE DI MONTAGGIO E DI SICUREZZA

1. I riscaldatori ad immersione della serie SH vanno impiegati esclusivamente per il riscaldamento supplementare dell'acqua in serbatoi chiusi o aperti. Per il riscaldamento primario si prega di ricorrere ad un riscaldatore elettrico a flangia della serie R.
2. Una volta in servizio, il riscaldatore e il tubo di protezione del sensore devono essere sufficientemente immersi nell'acqua. La corrente termicamente stimolata non può essere ostacolata.
3. Il modello SH va montato solo in posizione orizzontale. Il manicotto 6/4" può essere lungo fino a 75 mm. Davanti al manicotto va previsto uno spazio libero pari alla lunghezza di installazione + 50 mm per il montaggio ecc.
4. La zona non riscaldata del riscaldatore ad immersione è di 100 mm a partire dalla superficie di tenuta.
5. Prima di eseguire operazioni di qualsiasi tipo sul riscaldatore, sconnettere l'apparecchio e assicurarsi che sia privo di tensione.
6. La temperatura ambiente sul corpo del riscaldatore non può superare i 80°C.

Tipo	N° art.	Potenza nominale kW	Tensione V	Altezza di montaggio della guarnizione	Volume min.
SH-1,5	A907 21	1,5	230	320	80 l
SH-2,0	A907 22	2,0	3 - 400 commutabile 230	320	80 l
SH-2,5	A907 23	2,5	3 - 400 communitabile 230	390	80 l
SH-3,0	A907 24	3,0	3 - 400 communitabile 230	390	80 l
SH-3,8	A907 25	3,8	3 - 400	430	80 l
SH-4,5	A907 26	4,5	3 - 400	470	90 l
SH-6,0	A907 27	6,0	3 - 400	620	100 l
SH-7,5	A907 28	7,5	3 - 400	720	200 l
SH-9,0	A907 29	9,0	3 - 400	780	240 l

MONTAGGIO

Oltre alle norme e prescrizioni vigenti, vanno rispettate le norme tecniche di allacciamento dei rispettivi enti locali di fornitura elettrica e idrica. L'allacciamento alla rete elettrica può essere eseguito solo da un elettricista competente e qualificato.

1. Prima di procedere al montaggio, verificare che le resistenze elettriche non si tocchino e, se necessario, aggiustarne manualmente la posizione.
2. Rimuovere il cappuccio di protezione.
3. Inserire i riscaldatori ad immersione con annessa guarnizione piatta in un manicotto, ovvero sigillare con canapa, PTFE o simili, usando una chiave fissa SW60. Non è consentito utilizzare tenaglie o altri simili strumenti.
4. Infilare il cavo di allacciamento attraverso il pressacavo (compreso nella fornitura) nell'apertura di collegamento del riscaldatore ad immersione. Il cavo di allacciamento deve essere adeguatamente dimensionato.
5. Realizzare la connessione elettrica (come da schema elettrico) prestando attenzione alla giusta tensione di alimentazione. Prima di mettere in servizio l'apparecchio per la prima volta, verificare nuovamente che la connessione corrisponda a quanto indicato nello schema elettrico.
6. I riscaldatori ad immersione a partire da una potenza nominale di 2 kW hanno di serie una connessione a stella con componente trifase 3 - 400 Volt e sono predisposti per il comando diretto. La connessione a stella non può essere collegata con il cavo di terra. Il riscaldatore 1,5 kW è monofase 230V. A potenze di fino a 3 kW (s.v. tabella -

tensione di alimentazione) è inoltre possibile un collegamento monofase con comando diretto per 230 Volt; in questo caso, il riscaldatore va connesso come indicato nella figura 2, con il morsetto a vite appositamente presente nel punto di connessione a stella. L'operazione può essere eseguita solo da un elettricista competente. I collegamenti a ponte sui morsetti a vite del regolatore devono essere in rame 1,5mm².

7. Per ruotare il cappuccio di protezione nella posizione desiderata, rimuovere il coperchio e serrarlo nuovamente a operazione compiuta. Evitare di spostare o danneggiare le guarnizioni del corpo del riscaldatore! Utilizzare le viti e le rondelle originali. La garanzia non copre eventuali perdite di tenuta dovute ad un montaggio inadeguato.

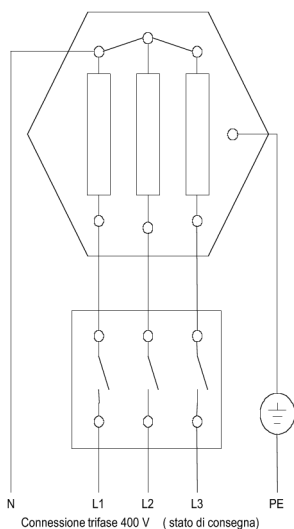


Figura 1

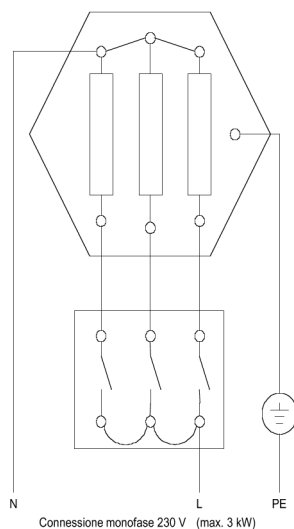


Figura 2

IMPORTANTE: RICORDARSI DI COLLEGARE LA MESSA A TERRA!

Il serbatoio deve essere dotato di tubi in metallo per il carico e lo scarico dell'acqua; tutte le parti metalliche accessibili e in contatto con l'acqua devono sempre essere collegate in maniera sicura con la messa a terra. Il cavo di alimentazione elettrica va munito di sezionatore onnipolare con un'apertura del contatto larga 3 mm. Invece di un sezionatore, può essere impiegato anche un dispositivo automatico di protezione.

ALLACCIAMENTO IDRICO

Si raccomanda di attenersi alle istruzioni per il montaggio, l'allacciamento e l'uso dello scaldacqua (della caldaia). Per un allacciamento sotto pressione, servirsi di una valvola di sicurezza a membrana omologata o di una combinazione di valvole di sicurezza a membrana, per un allacciamento non sotto pressione di una valvola di non ritorno / di chiusura e di una valvola comune per l'allacciamento non sotto pressione. Evitare che lo scaldacqua funzioni a secco.

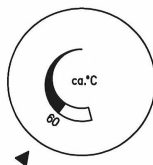
MESSA IN SERVIZIO

Prima dell'accensione elettrica, il serbatoio deve essere riempito d'acqua. Controllare la prima fase di riscaldamento dell'apparecchio. In fase di riscaldamento, a seguito della dilatazione all'interno del serbatoio deve sgocciolare dell'acqua dalla valvola di sicurezza (allacciamento a tenuta di pressione) ovvero dalla valvola di troppopieno (allacciamento non sotto pressione). Va inoltre controllato lo spegnimento automatico del regolatore di temperatura.

Per ogni riparazione utilizzare esclusivamente pezzi di ricambio originali!

ISTRUZIONI PER L'USO

1. A seconda del grado di durezza dell'acqua e delle condizioni d'uso, può essere necessario rimuovere periodicamente il calcare formatosi sul riscaldatore. È consigliabile installare un impianto d'addolcimento ovvero di riduzione della temperatura come descritto qui di seguito. Attenzione: la garanzia non copre eventuali danni diretti o indiretti dovuti ad un accumulo di calcare sul riscaldatore.
2. A seconda delle proprie esigenze, la temperatura dell'acqua nel serbatoio può essere regolata senza soluzione di continuità con l'apposito regolatore di temperatura. La temperatura massima regolabile è pari a ca. 75°C, quella minima a ca. 9°C - garantendo così anche la funzione antigelo. La differenza di commutazione corrisponde a ca. 10°C, vale a dire che se la temperatura impostata è di 75°C, essa scende fino a ca. 65°C prima che il riscaldatore si riaccenda. Per prevenire un accumulo eccessivamente rapido di calcare sul riscaldatore, si consiglia di impostare una temperatura inferiore ai 60°C, come indicato nella figura qui di seguito.



3. In presenza di disturbi in fase d'uso dell'apparecchio, informare il servizio assistenza clienti Autria Email o contattare (previa comunicazione) un elettricista qualificato. Non tentare di riparare il guasto. Spesso, infatti, al tecnico specializzato bastano cinque minuti e il riscaldatore ad immersione è di nuovo perfettamente funzionante.

GARANZIA

1. Durata della garanzia

La durata della garanzia corrisponde a quella della garanzia a norma di legge per ogni apparecchio d'uso domestico. Per gli apparecchi del tipo predisposto per l'uso domestico ma impiegati in vani commerciali la garanzia dura 6 mesi. La garanzia decorre dalla data della presa in consegna dell'apparecchio.

2. Condizioni di garanzia

La garanzia è valida dal momento della consegna dell'apparecchio, ovvero dalla data del

saldo della relativa fattura. Si raccomanda di conservare, oltre al certificato di garanzia consegnato dal venditore, la fattura, la bolla di consegna e ogni altra ricevuta d'acquisto.

3. Validità della garanzia

La garanzia è valida solo a condizione che il riscaldatore sia stato montato e messo in servizio in modo adeguato e secondo le istruzioni per l'installazione e l'uso da parte di personale specializzato autorizzato di Austria Email. La garanzia non vale per apparecchi acquistati di seconda mano.

4. Interventi in garanzia

Qualsiasi richiesta di intervento in garanzia va inoltrata al servizio assistenza clienti / rivenditore autorizzato di Austria Email più vicino. Austria Email si riserva il diritto di decidere se un pezzo difettoso sia da sostituire o da riparare, ovvero se un apparecchio difettoso debba essere ritirato dietro consegna di un equivalente apparecchio funzionante. Austria Email si riserva inoltre espressamente il diritto di richiedere al cliente la spedizione dei pezzi o dell'apparecchio difettosi. L'intervento in garanzia deve essere confermato da Austria Email. Per questo motivo, ogni singolo caso va comunicato a Austria Email.

5. Eccezioni

Non autorizzano a richiedere un intervento in garanzia i seguenti casi:

- ▷ Differenza di colori
- ▷ Normale usura dei pezzi
- ▷ Rottura di pezzi in vetro e/o plastica
- ▷ Deviazioni dalla norma che comportano una riduzione solo marginale del valore o della funzionalità dell'apparecchio
- ▷ Danni dovuti a fattori esterni durante il trasporto
- ▷ Danni meccanici, danni dovuti al gelo e ad un unico caso di superamento della pressione di esercizio indicata nella targhetta dei dati
- ▷ Danni dovuti al funzionamento a secco
- ▷ Danni dovuti ad un accumulo di calcare
- ▷ Danni dovuti ad influssi chimici o elettrochimici
- ▷ Danni dovuti ad una scorretta tensione, a fulmini, a sovraccarico di tensione
- ▷ Danni dovuti alla presenza di corpi estranei o di influssi elettromeccanici nel serbatoio
- ▷ Danni di corrosione dovuti all'impiego di acqua aggressiva non potabile
- ▷ Danni dovuti alla mancata o ritardata sostituzione dell'anodo di protezione dello scaldacqua
- ▷ In caso di interventi non espressamente autorizzati da Austria Email, anche nel caso tali interventi siano stati eseguiti da parte di un elettricista qualificato, decade ogni diritto alla garanzia.
- ▷ Non ci si assume spese per riparazioni o pezzi di ricambio ad opera di terzi. È escluso il rinnovo o il prolungamento del termine di garanzia in caso di intervento in garanzia.
- ▷ È escluso ogni diritto non rientrante nei termini di garanzia, ed in particolare il rimborso di danni diretti ed indiretti, nella misura in cui ciò sia consentito a norma di legge.
- ▷ Le Condizioni Generali di Vendita di Austria Email mantengono la loro completa validità salvo nei casi in cui esse siano modificate dalle presenti condizioni di garanzia.
- ▷ Tutti i servizi prestati non coperti da garanzia saranno regolarmente fatturati.

6. Esclusioni dalla garanzia

Sono escluse tutte le rivendicazioni non comprese o diverse dalle condizioni di garanzia sopra elencate.

Austria Email non risponde di eventuali interruzioni di funzionamento, mancato guadagno, perdita di dati o di informazioni.

7. Spese

In caso si renda necessaria una riparazione, si prega di includere nella spedizione anche il certificato di garanzia e la ricevuta d'acquisto; il cliente risponde del trasporto e ne sostiene le spese. Per tutta la durata della garanzia, Austria Email si assume le spese per i materiali utilizzati per la riparazione dell'apparecchio presso un'officina specializzata e autorizzata. In caso di intervento di riparazione presso la sede del cliente, allo scadere del primo anno dalla data di inizio della garanzia le spese di trasporto (su base oraria e per il combustibile) saranno fatturate al cliente.

GARANZIA - AUSTRIA

Questa tessera di garanzia è valida solo se accompagnata da fattura completamente saldata. Austria Email AG (in seguito denominata AE) si assume la garanzia per il presente apparecchio ai sensi delle seguenti condizioni e delle vigenti norme di legge. La presente garanzia è valida solo in Austria.

1. La garanzia da parte di AE è valida solo su presentazione della fattura saldata per l'acquisto dell'apparecchio per cui si fa richiesta di intervento in garanzia; l'identità dell'apparecchio (tipo e codice di fabbricazione) deve risultare dalla fattura ed essere comprovata dal richiedente la garanzia.
2. L'assemblaggio, l'installazione, l'allacciamento e la messa in servizio dell'apparecchio per cui si richiede un intervento in garanzia devono essere stati eseguiti - nella misura in cui ciò sia prescritto per legge ovvero ai sensi delle istruzioni per l'installazione e l'uso dell'apparecchio - ad opera di un elettricista qualificato e nel rispetto di tutte le norme del caso.
3. Non autorizzano a richiedere un intervento in garanzia i seguenti casi:
 - ▷ Normale usura
 - ▷ danneggiamenti dolosi o colposi di ogni tipo
 - ▷ danneggiamenti meccanici o danni dovuti al gelo o ad un unico caso di superamento della pressione di esercizio indicata nella targhetta dei dati
 - ▷ uso di un dispositivo di connessione non conforme alla norma B8133 ovvero di un dispositivo di connessione dello scaldacqua non perfettamente funzionante, nonché di dispositivi non adeguati o non perfettamente funzionanti
 - ▷ rottura di pezzi in vetro o in plastica
 - ▷ eventuali differenze di colore
 - ▷ danni dovuti all'uso improprio, ed in particolare al mancato rispetto delle istruzioni per l'installazione e l'uso
 - ▷ danni dovuti a: influssi esterni, allacciamento a scorretta tensione, funzionamento a secco, accumulo di calcare, fulmine, sovraccarico di tensione
 - ▷ danni di corrosione dovuti all'impiego di acqua aggressiva non potabile
 - ▷ danni dovuti alla presenza di corpi estranei o di influssi elettrochimici nel serbatoio, alla mancata o ritardata sostituzione dell'anodo di protezione dello scaldacqua, nonché alle deviazioni dalla norma che comportano una riduzione solo marginale del valore o della funzionalità dell'apparecchio.
4. Qualsiasi richiesta di intervento in garanzia va inoltrata al servizio assistenza di AE più vicino. AE si riserva il diritto di decidere se un pezzo difettoso sia da sostituire o da riparare, ovvero se un apparecchio difettoso debba essere ritirato dietro consegna di un equivalente apparecchio funzionante. AE si riserva inoltre espressamente il diritto di richiedere al cliente la spedizione dei pezzi o dell'apparecchio difettosi.

5. Gli eventuali interventi di riparazione in garanzia possono essere eseguiti solo da personale autorizzato da AE. I pezzi sostituiti diventano proprietà di AE.
6. In caso di interventi eseguiti senza la nostra espressa autorizzazione decade ogni diritto alla garanzia, anche se l'intervento è stato eseguito ad opera di un installatore qualificato. È espressamente esclusa l'assunzione di spese per riparazioni o pezzi di ricambio ad opera di terzi.
7. È escluso il rinnovo o il prolungamento del termine di garanzia in caso di intervento in garanzia. La garanzia termina in ogni caso 24 mesi dalla data di consegna della merce. Per gli apparecchi del tipo predisposto per l'uso domestico ma impiegati in vani commerciali la garanzia dura 6 mesi. La garanzia decorre dalla data della presa in consegna dell'apparecchio.
8. Eventuali danni dovuti al trasporto saranno verificati ed eventualmente rimborsati solo se segnalati ad AE entro il giorno feriale immediatamente successivo alla data di consegna.
9. È escluso ogni diritto non rientrante nei termini di garanzia, ed in particolare il rimborso di danni diretti ed indiretti, nella misura in cui ciò sia consentito a norma di legge. Le Condizioni Generali di Vendita di AE mantengono la loro completa validità salvo nei casi in cui esse siano modificate dalle presenti condizioni di garanzia.
10. Tutti i servizi di assistenza prestati non coperti da garanzia saranno regolarmente fatturati. In caso di intervento di riparazione presso la sede del cliente, allo scadere del primo anno dalla data di inizio della garanzia le spese di trasporto (su base oraria e per il combustibile) saranno fatturate al cliente.
11. Il diritto alla garanzia del cliente sarà soddisfatto da AE solo a condizione che sia stato completamente corrisposto ad AE il prezzo d'acquisto dell'apparecchio, e che il richiedente la garanzia abbia adempiuto per intero ai suoi obblighi nei confronti del rivenditore.
12. Sono escluse tutte le rivendicazioni non comprese o diverse dalle condizioni di garanzia sopra elencate.
AE non risponde di eventuali interruzioni di funzionamento, mancato guadagno, perdita di dati o di informazioni.

Indicaciones para el montaje y la seguridad

1. Los elementos de calefacción para roscar de la serie SH están contruidos únicamente para la calefacción adicional de agua, en un recipiente cerrado o abierto. Para la calefacción central debería utilizar una calefacción electrónica incorporada con brida de la serie R.
2. El elemento de calefacción y el tubo protector para la sonda han de estar rodeados de agua durante el funcionamiento. No debe impedirse la corriente térmica de agua.
3. El SH sólo puede ser montado en posición horizontal y el manguito 6/4" debe tener una longitud máxima de 75 mm. Reserve un espacio libre delante del manguito de montaje. Este espacio debe ser la longitud de montaje + 50 mm para el montaje, etc.
4. La zona del elemento de calefacción para roscar, que no ha sido calentada, es de 100 mm a partir de la superficie de espesor.
5. Antes de realizar todos los trabajos en el dispositivo, debe de desconectarse el elemento de calefacción.
6. La temperatura ambiente en la carcasa no debe superar los 80°C.

Tipo	Nº art.	Pot. nominal kW	Tensión V	Profundidad montaje a partir de la junta	Mín. Vol.
SH-1,5	A907 21	1,5	230	320	80 l
SH-2,0	A907 22	2,0	3 - 400 mod. 230	320	80 l
SH-2,5	A907 23	2,5	3 - 400 mod. 230	390	80 l
SH-3,0	A907 24	3,0	3 - 400 mod. 230	390	80 l
SH-3,8	A907 25	3,8	3 - 400	430	80 l
SH-4,5	A907 26	4,5	3 - 400	470	90 l
SH-6,0	A907 27	6,0	3 - 400	620	100 l
SH-7,5	A907 28	7,5	3 - 400	720	200 l
SH-9,0	A907 29	9,0	3 - 400	780	240 l

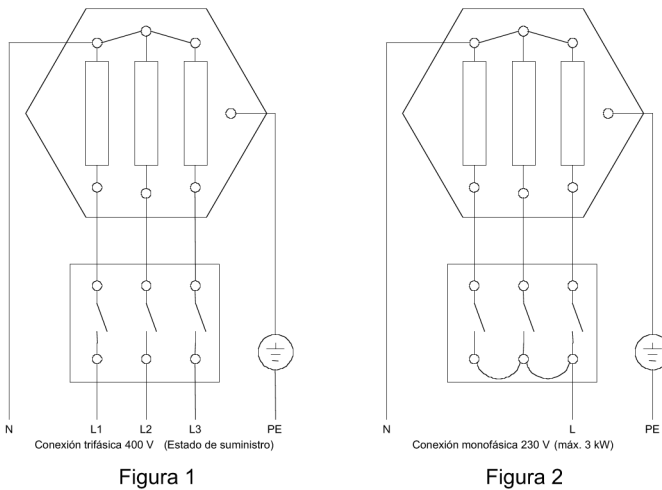
MONTAJE

A parte de las normas vigentes y reglamentos, deben de cumplirse los requisitos de conexión de la central eléctrica y la central abastecedora de agua locales. La conexión eléctrica sólo debe ser realizada por un técnico electricista.

1. Antes del montaje ha de revisarse que los calentadores de inmersión no se toquen. En caso contrario, ajústelos manualmente.
2. Retire la cubierta de protección.
3. Realice el montaje del elemento de calefacción para roscar en el manguito plano con la junta plana suministrada y ciérrelo herméticamente con cáñamo, PTFE o productos parecidos. Para ello utilice una llave de boca SW60. No está permitido el uso de tenazas o herramientas parecidas para el montaje.
4. El cable de conexión debe introducirse en el punto de conexión del elemento de calefacción para roscar. Utilice la unión del cable adjunta. Se ha de tener en cuenta el tamaño adecuado de los cables de conexión.
5. Al establecer la conexión eléctrica (ver plano de conexiones), tenga en cuenta la tensión de conexión adecuada. Antes de la puesta en marcha, compruebe de nuevo el cableado. Éste debe corresponder con el plano de conexiones.
6. Los elementos estándar de calefacción para roscar a partir de una potencia nominal de 2 KW son trifásicos 3-400 V conectados en estrella y preparados para un control directo. El punto neutro no debe estar conectado con el conductor de protección. El

elemento de calefacción de 1,5 KW es monofásico y está conectado a una tensión de 230 V. Para potencias de hasta 3 KW (ver tabla de tensión de conexión), también es posible realizar la conexión monofásica con control directo para una tensión de 230 V. En este caso, el elemento de calefacción debe conectarse según se muestra en la figura 2. Para ello, se ha situado el terminal roscado en el punto neutro. Esto debe ser únicamente realizado por un técnico electricista. Los puentes, en los terminales roscados del regulador, deben ser fabricados de cobre, con un diámetro de 1.5 mm².

- Para poder girar la cubierta de protección en la posición deseada, desmonte la tapadera y atornillela después de haberla girado. Los juntas de la carcasa no deben ser ni desplazadas ni deterioradas. Deben de utilizarse los tornillos originales con sus arandelas. Si ocurre una fuga debida a un montaje inadecuado, no se tendrá derecho a garantía.



IMPORTANTE: ¡NO OLVIDE CONECTAR EL CONDUCTOR DE PROTECCIÓN!

El recipiente debe estar dotado de tubos metálicos de entrada y de salida de agua. Aquellas piezas metálicas del recipiente, las cuales entren en contacto con el agua, deben estar conectadas permanentemente y de forma fiable con el conductor de protección. La alimentación eléctrica ha de disponer de un interruptor con 3 mm de amplitud de abertura de contacto, para cada uno de los polos. También está permitido el uso de autómatas de seguridad como un dispositivo con función de interruptor.

TOMA DE AGUA

Se deben de seguir las instrucciones de montaje, conexión y uso del calentador de agua (caldera). En las conexiones que se encuentran bajo presión, debe utilizarse una válvula de membrana de seguridad o una combinación de válvulas de membrana de seguridad. En la conexión que no se encuentra bajo presión, debe utilizarse una válvula de retorno y una de cierre. Indispensablemente debe evitarse la posibilidad de una calefacción seca.

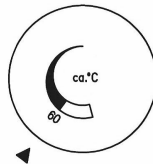
PUESTA EN MARCHA

Antes de poner en marcha el dispositivo, rellene el recipiente con agua. Debe observar el dispositivo, si éste se utiliza por primera vez. Durante el proceso de calentamiento debe gotear el agua dilatada que se forma en la caldera interna. En el caso de la conexión bajo presión goteará por la válvula de seguridad y en el caso de la conexión sin presión goteará por el grifo mezclador de rebose. Se ha de controlar el apagado automático del regulador de temperatura.

En caso de reparación, utilice únicamente piezas de recambio originales!

INDICACIONES

1. Dependiendo de la cantidad de cal que contenga el agua y las condiciones de uso, a las que se encuentra sometido el dispositivo, puede ser necesaria la eliminación periódica de las incrustaciones del elemento de calefacción. Se recomienda la instalación de un dispositivo de descalcificación o de disminución de la temperatura, tal y como se describe a continuación. Tenga en cuenta, que una avería producida por calcificación en el dispositivo de calefacción o aquellas averías consecuentes de ésta, no representan un caso de derecho de garantía.
2. La temperatura del agua del recipiente puede ser graduada progresivamente, dependiendo de la cantidad de agua necesaria. La temperatura máxima ajustable es de 75°C aprox. La temperatura mínima ajustable es de 9°C aprox. Por esta razón, se utilizará la temperatura mínima como anticongelante. La diferencia de conmutación es aprox. de 10°C. Para un ajuste a 75°C, la temperatura desciende a 65°C aprox., antes de que el elemento de calefacción se vuelva conectar. Para evitar una rápida calcificación del elemento de calefacción, le recomendamos ajustar el regulador a una temperatura inferior a 60°C. Ésto corresponde al ajuste mostrado en la figura siguiente.



3. En caso de una avería producida durante el funcionamiento, informe al servicio al cliente de Austria-Email o llame, tras una consulta previa, a un técnico electricista autorizado. Por favor, no intente reparar la avería Ud. mismo. A menudo, un experto puede reparar un elemento de calefacción con una simple acción.

GARANTÍA

1. Periodo de garantía

El periodo de garantía será otorgado a cada dispositivo doméstico utilizado según las especificaciones legales. Un dispositivo, que según su tipo de construcción esté destinado al uso doméstico, pero sea utilizado industrialmente, tiene una garantía / derecho de garantía de 6 meses. El periodo de garantía empieza con la adquisición del dispositivo.

2. Condiciones de la garantía

El derecho de garantía será válido al entregar el dispositivo y el recibo de pago. Conserve junto con el certificado de garantía rellenado por el vendedor, el recibo, comprobante de entrega o otro comprobante de la compra.

3. Requisitos de la garantía

Un requisito obligatoria para el uso de la garantía, es que el elemento de calefacción haya sido instalado por el personal técnico autorizado por Austria Email y que haya sido usado correctamente, siguiendo el manual de montaje y uso. El dispositivo no debe ser adquirido por segundas personas.

4. Garantía - Uso

En caso del uso de la garantía notifíquelo al servicio al cliente / comerciante especializado de Austria Email más cercano. Austria Email se reserva el derecho de decidir, si un componente debe ser reparado o cambiado y si un dispositivo defectuoso debe ser substituido por otro dispositivo equivalente. Además, Austria Email se reserva el derecho de pedir el envío del componente o dispositivo defectuoso por parte del comprador. El caso de garantía ha de ser confirmado por Austria Email. Para ello es necesaria la notificación del error o problema a Austria Email.

5. Excepciones del reglamento

En uno de los casos siguientes no se tiene derecho al uso de la garantía:

- ▷ Diferencias de color
- ▷ Desgaste normal de los componentes
- ▷ Rotura de los componentes de vidrio y plástico
- ▷ Anomalías de las normas, las cuales disminuyen mínimamente el valor o la capacidad de funcionamiento
- ▷ Daños producidos durante el transporte por causas ajenas
- ▷ Averías mecánicas, averías producidas por causa de congelación y por causa del exceso del valor de presión definidos en la placa de datos
- ▷ Averías a causa del uso en seco
- ▷ Averías causadas por calcificación
- ▷ Averías causadas por efectos químicos o electroquímicos
- ▷ Averías causadas por tensiones erróneas, por un rayo o por una tensión elevada
- ▷ Averías causadas por la instalación de cuerpos ajenos o por influencia electro-mecánica
- ▷ Averías de corrosión causadas por agua no potable
- ▷ Averías por no renovar a tiempo, los ánodos de protección del dispositivo de agua caliente
- ▷ En caso de intervención ajena, sin orden previa de Austria Email. Incluso si ésta es realizada por un técnico electricista autorizado, se perderá el derecho de garantía.
- ▷ No se aceptará el pago de los costes de reparación y de piezas de recambio por parte de terceras personas. El plazo de garantía no se renovará o prolongará, tras el uso de la garantía.
- ▷ Exigencias, que no estén indicadas en los derechos de garantía, sobretudo en caso de indemnización por avería y daños producidos consecuentes de dicha avería, no serán aceptadas, siempre y cuando esté permitido por las leyes.
- ▷ La determinación de las condiciones generales de la empresa Austria Email serán válidas, siempre y cuando no sean modificadas por las condiciones de garantía.
- ▷ Las prestaciones, que no estén incluidas en las condiciones de garantía, deben ser pagadas.

6. Exclusiones de garantía

No se admitirán exigencias de otro tipo distinto, a las explicadas anteriormente. Austria Email no se responsabilizará ni de las interrupciones en el funcionamiento, ni de la pérdida de ganancias, de datos y de informaciones.

7. Gastos

En caso de ser necesaria una reparación, entregue el documento de la garantía y el comprobante de compra. Los gastos por transporte y la responsabilidad, corren por su parte. Durante el periodo de garantía, Austria Email se encargará de los costes de material consecuentes de la reparación del dispositivo en un taller técnico autorizado. Si se realiza una reparación en su casa, recibirá después del primer año de garantía una factura con los costes del tiempo de conducción y los costes del automóvil.

Garantía - Austria

Esta tarjeta de garantía será únicamente válida, junto con la factura de compra completamente pagada. Austria Email AG (llamada a partir de ahora AE), cumple las especificaciones de la normativa de garantía para este dispositivo, siguiendo las condiciones siguientes. La garantía es válida únicamente en Austria.

1. El requisito para hacer uso de los derechos de la garantía por parte de AE, es mostrar la factura pagada del dispositivo, para el cual se quiere hacer uso de la garantía. La identidad del dispositivo, referente al tipo y al número de fabricación, deberá aparecer en la factura y deberá ser demostrable por el solicitante.
2. El montaje, la presentación, la conexión y la puesta en marcha del dispositivo deben ser realizados – siempre y cuando no se indique lo contrario en las leyes o en las instrucciones de uso y de montaje – por un técnico electricista autorizado, teniendo en cuenta todas las especificaciones necesarias.
3. No se tiene derecho al uso de la garantía en los casos siguientes:
 - ▷ Desgaste normal
 - ▷ cualquier avería producida con premeditación o por descuido
 - ▷ averías mecánicas o producidas por congelación o por exceso de la presión de funcionamiento definida en la placa de datos
 - ▷ uso de un juego de conexión, que no cumpla la norma-O B8133 o una conexión del depósito que no funcione o grifería inapropiada o aquella que no funcione
 - ▷ rotura de partes de vidrio y de plástico
 - ▷ posibles diferencias de color
 - ▷ averías por uso inadecuado del dispositivo, sobretodo en caso de no seguir los pasos recomendados en las instrucciones de montaje y de uso
 - ▷ averías causadas por efectos externos
 - ▷ conexión a una tensión errónea
 - ▷ funcionamiento en seco
 - ▷ calcificación
 - ▷ rayo
 - ▷ sobretensión
 - ▷ corrosión causada por agua no potable
 - ▷ impurezas que se encuentren flotando o influencias eléctricas
 - ▷ recambio tardío de los ánodos de protección del depósito de agua caliente instalados y aquellas anomalías respecto a las normas, las cuales sólo disminuyen mínimamente el valor o el funcionamiento del dispositivo.

4. En caso de una reclamación justificada, póngase en contacto con la filial de servicio al cliente de AE más cercana. Éste se reserva el derecho de decidir, si el componente debe ser cambiado o reparado y si un dispositivo defectuoso debe ser substituido por un dispositivo del mismo valor. Además, Austria Email se reserva el derecho de pedir el envío del componente o dispositivo defectuoso por parte del comprador.
5. Las reparaciones realizadas durante el periodo de garantía deben ser realizadas únicamente por personas autorizadas por AE. Los componentes que hayan sido cambiados, serán propiedad de AE.
6. Cualquier intervención externa sin orden por escrito de nuestra empresa, incluso si ésta se produce por un técnico electricista autorizado, hará perder el derecho de garantía. El pago de los costes de reparación y de piezas de recambio por parte de terceras personas será denegado terminantemente.
7. El plazo de garantía no se renovará o prolongará, tras el uso de la garantía. Éste finalizará en cualquier caso 24 meses después de la entrega del producto. Un dispositivo, que según su tipo de construcción, esté destinado al uso doméstico, pero sea utilizado industrialmente, tiene una garantía / derecho de garantía de 6 meses. El periodo de garantía empieza con la adquisición del dispositivo.
8. Averías producidas durante el transporte, serán comprobadas y eventualmente aceptadas, si avisa a AE un día laborable después de la entrega del producto.
9. Exigencias, que no estén indicadas en los derechos de garantía, sobretodo para la indemnización por avería y daños producidos consecuentes de dicha avería, no serán tomados en cuenta, siempre y cuando esté permitido por las leyes. Las condiciones de venta y de suministro de la empresa Austria Email serán válidas, siempre y cuando no sean modificadas por las condiciones de garantía.
10. Aquellas prestaciones, que no hayan sido especificadas en las condiciones de garantía, serán pagadas por parte del comprador. Si se realiza una reparación en su casa, recibirá después del primer año de garantía una factura con los costes del tiempo de conducción y los costes del automóvil.
11. El requisito para hacer uso de las prestaciones de la garantía por parte de AE, es que el dispositivo haya sido completamente pagado. Además, el solicitante de la garantía debe haber cumplido con todas las obligaciones definidas por el vendedor.
12. No se admitirán exigencias de otro tipo distinto a las explicadas anteriormente. AE no se responsabilizará ni de las interrupciones en el funcionamiento, ni de la pérdida de ganancias, de datos y de informaciones.

Indications d'installation et de sécurité

1. Les éléments de chauffage à vis de la série de types SH sont exclusivement mis au point pour un échauffement complémentaire de l'eau dans des réservoirs fermés ou ouverts. Comme chauffage principal, vous devriez utiliser un chauffage électrique encastré avec un connecteur de type R.
2. En service, les éléments de chauffage et le tube protecteur du capteur doivent être suffisamment entourés d'eau de tous les côtés. Le courant d'eau conditionné par la température ne peut pas être empêché.
3. La position d'installation de SH est exclusivement horizontale, pour laquelle le manchon 6/4" peut avoir une longueur maximale de 75 mm. Devant le manchon encastré, il faut un espace libre pour la longueur de montage, etc.... de + 50 mm.
4. La zone non chauffée des éléments de chauffage à vis s'élève à 100 mm à partir de la surface d'étanchéité.
5. Avant tout travail au niveau de l'appareil, l'élément de chauffage ne doit plus être sous tension.
6. La température ambiante au niveau de la carcasse ne doit pas dépasser 80°C.

Type	N° art.	puis.nomin. kW	tension du réseau V	Profondeur d'installation à partir du joint	vol. minimum
SH-1,5	A907 21	1,5	230	320	80 l
SH-2,0	A907 22	2,0	3 - 400 bloquable 230	320	80 l
SH-2,5	A907 23	2,5	3 - 400 bloquable 230	390	80 l
SH-3,0	A907 24	3,0	3 - 400 bloquable 230	390	80 l
SH-3,8	A907 25	3,8	3 - 400	430	80 l
SH-4,5	A907 26	4,5	3 - 400	470	90 l
SH-6,0	A907 27	6,0	3 - 400	620	100 l
SH-7,5	A907 28	7,5	3 - 400	720	200 l
SH-9,0	A907 29	9,0	3 - 400	780	240 l

MONTAGE

En complément des normes et directives en vigueur, il faut respecter les conditions de raccordement des usines locales de distribution d'eau et d'électricité. Le raccordement électrique doit être uniquement réalisé par un électricien spécialiste autorisé.

1. Avant le montage, il faut vérifier que les tiges de chauffage ne se touchent pas. Si nécessaire, les redresser à la main.
2. Enlever le couvercle protecteur.
3. Monter les éléments de chauffage à vis avec le joint plan ci-joint en manchon plat et rendre étanche avec du chanvre ou du PTFE. Pour cela, utiliser une clé à fourche simple SW60. Le montage à l'aide d'une pince n'est pas acceptable.
4. Le câble de connexion doit être introduit à travers le passe-câble à vis dans l'espace de raccordement de l'élément de chauffage à vis. Il faut prêter attention à un dimensionnement suffisant du câble de connexion.
5. Pour la connexion électrique (selon le schéma des connexions), il faut faire attention à avoir une tension de raccordement correcte. Avant la première mise en marche, vérifier à nouveau le câblage complet selon le schéma des connexions.

6. Les éléments de chauffage à vis doivent être branchés de manière standard en triphasé 3 – 400 volt à partir d'une puissance nominale de 2kW en montage en étoile et doit être prévu pour une commande directe. Le point neutre ne doit pas être relié à la terre. L'élément de chauffage de 1,5 kW est branché en monophasé 230 V. Pour des puissances jusqu'à 3 kW (voir le tableau de la tension du réseau), il est possible d'avoir une connexion monophasée avec une commande directe pour 230 volt. L'élément de chauffage doit être câblé selon l'image 2. La borne à vis jointe au point neutre, est prévue à cet effet. Ceci ne peut être effectué que par un électricien. Les ponts doivent être posés au niveau des bornes à vis du régulateur avec 1, 5mm² de cuivre.
7. Afin de pouvoir tourner le couvercle protecteur dans la position voulue, le couvercle doit être enlevé et resserré ensuite à fond après l'avoir tourné. Les joints de boîtiers ne doivent pas être déplacés ni endommagés. Les vis originales avec les rondelles doivent impérativement être utilisées. Une non étanchéité due à un montage mal effectué, ne représente pas un droit de garantie.

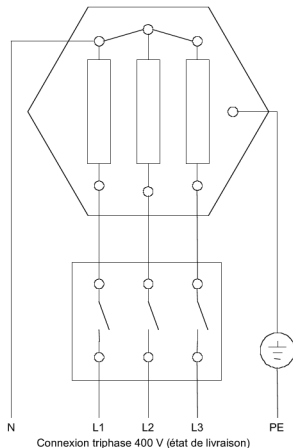


Photo 1

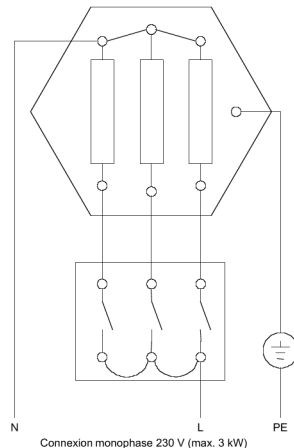


Photo 2

IMPORTANT : NE PAS OUBLIER DE RACCORDER LE CONDUCTEUR DE PROTECTION!

Les réservoirs doivent être équipés avec des tuyaux en métal pour l'arrivée et la sortie de l'eau et les autres parties en métal touchables du réservoir, qui sont en contact avec l'eau, doivent être connectées avec un conducteur de protection d'une manière durable et fiable. Il faut prévoir un disjoncteur pour tous les pôles avec 3 mm de largeur d'ouverture de contact au niveau de l'alimentation électrique.

Il est possible également d'utiliser des coupe-circuits automatiques comme dispositif de disjonction.

ALIMENTATION EN EAU

Les instructions de montage, de connexion et d'utilisation du chauffe-eau (chaudière) doivent être impérativement suivies. Il faut prévoir pour une connexion résistante à la

pression, une soupape de sûreté à membrane ou bien une combinaison de soupape de sûreté à membrane. Pour une connexion sans pression, prévoir une soupape d'arrêt et une soupape de retour ainsi qu'une robinetterie d'utilisation pour cette connexion. La possibilité d'un chauffage sec doit être absolument évité.

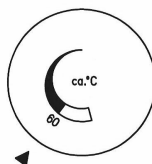
MISE EN SERVICE

Avant l'activation électrique, le réservoir doit être rempli d'eau. Le premier chauffage de l'appareil doit se faire sous surveillance. Pendant la procédure de chauffage, l'eau qui s'écoule dans la chaudière intérieure pour une connexion résistante à la pression doit goutter au niveau de la soupape de sûreté et pour la connexion sans pression au niveau de la robinetterie mélangeuse de trop-plein. La déconnexion automatique de l'appareil de thermostat doit être contrôlée.

En cas de réparation, il ne faut employer que des pièces de rechange originales !

REMARQUES AUX UTILISATEURS

1. Selon la teneur en calcaire de l'eau et selon les conditions de fonctionnement, il peut s'avérer nécessaire d'enlever le tartre des éléments de chauffage à des intervalles réguliers. L'installation d'un dispositif d'adoucissement ou de baisse de la température est recommandé, ceci est décrit ci-dessous. Veuillez prêter attention que les dégâts et les conséquences dus au calcaire au niveau des éléments de chauffage ne représentent pas un cas de garantie.
2. La température de l'eau du réservoir peut être réglée en continu selon votre besoin en eau avec le sélecteur de température. La température maximale réglable s'élève à environ 75°C. La température minimale réglable est d'environ 9°C et permet ainsi une protection contre le gel. La différence de commutation s'élève à 10°C. Pour un réglage sur 75°C, la température baisse jusqu'à 65°C, avant que l'élément de chauffage ne soit de nouveau branché. Afin d'éviter un dépôt trop important de calcaire sur l'élément de chauffage, nous recommandons de régler le régulateur à une température inférieure à 60°C. Ceci correspond environ à l'emplacement du régulateur représenté dans l'illustration.



3. Si une perturbation se produit au cours de l'utilisation, vous pouvez en informer le service clients de Austria Email ou bien après une concertation correspondante appeler un électricien agréé. N'essayez pas de réparer la panne par vous-même. Les spécialistes ont le plus souvent besoin de peu de temps et vos éléments de chauffage à vis sont de nouveau opérationnels.

GARANTIE

1. Durée de la garantie

La durée de la garantie est accordée fondamentalement pour chaque appareil employé dans le foyer conformément aux avantages légaux. Un appareil qui est destiné par son type de construction pour le foyer, mais qui est utilisé industriellement, a une garantie / garantie des vices cachés de 6 mois. La période de garantie commence dès la prise en charge de l'appareil.

2. Conditions de garantie

La garantie prend effet dès la remise de l'appareil et le paiement de la facture. Gardez toujours à côté du document de garantie rempli par le vendeur, la facture, le récépissé de livraison ou une autre preuve d'achat.

3. Condition préalable de garantie

La condition préalable de devoir de garantie est que l'élément de chauffage soit installé par du personnel expert autorisé par Austria Email en suivant le montage et le mode d'emploi et qu'il soit utilisé de façon appropriée. L'appareil ne peut pas être acquis d'occasion.

4. Exigence de garantie

En cas d'utilisation de la garantie, ceci est à annoncer au service après-vente / marchand spécialisé de Austria Email le plus proche. Austria Email se réserve le droit de décider, si une pièce défectueuse doit être remplacée ou réparée ou si un appareil défectueux sera échangé contre un appareil non défectueux équivalent. De plus, Austria Email se réserve le droit d'exiger de l'acheteur l'envoi des pièces réclamées ou de l'appareil. Le cas de garantie doit être confirmé par Austria Email. En sus, le cas isolé est à transmettre à Austria Email.

5. Régime dérogatoire

Ne sont pas autorisés à l'utilisation de la garantie des vices cachés :

- ▷ les différences de couleur
- ▷ l'usure normale des pièces
- ▷ Bris de pièces en verre et en matières plastique
- ▷ De telles différences par rapport à la norme, qui font uniquement légèrement diminuer la valeur ou la capacité de fonctionner
- ▷ Dégâts lors de transport du fait d'influences extérieures
- ▷ Dommages mécaniques, dégâts par l'influence du froid et par le dépassement exceptionnel de la pression de service de l'enseigne signalétique fournit
- ▷ Dégâts en raison d'un courant sec
- ▷ Dégâts qui sont apparus à la suite d'entartrage
- ▷ Dégâts en raison d'influences chimiques ou électrochimiques
- ▷ Dégâts en raison d'une mauvaise tension, de la foudre, ou d'une surtension
- ▷ Dégâts dus à des alluvions de corps hétérogène ou des influences électromécaniques
- ▷ Dégâts de corrosion par suite d'utilisation d'eau impropre à la consommation
- ▷ Dégâts lors du renouvellement non ponctuel de l'anode de protection du chauffe-eau
- ▷ Lors d'interventions étrangères sans commande formelle de la part de Austria Email. Même si cette dernière intervention est effectuée par un expert électrique agréée, tout droit de garantie expire.
- ▷ La prise en charge des frais de réparation et des frais de pièce de rechange d'un tiers est exclue. Le délai de garantie ne sera pas remplacé ou prolongé après l'utilisation de la garantie.
- ▷ A propos des droits de garantie, en particulier de l'indemnisation et du dédommagement des dégâts, ils sont exclus autant que ce soit légalement admissible.

- ▷ Les définitions des conditions d'exploitations générales de Austria Email restent inchangées, si elles ne sont pas modifiées par ces conditions de garantie.
- ▷ Les prestations effectuées en dehors du cadre des conditions de garantie seront facturées.

6. Exclusions de garantie

D'autres ou différents droits que ceux donnés auparavant sur la garantie des vices cachés et de la garantie sont exclus. Austria Email n'est pas responsable d'interruptions d'exploitation, de perte de bénéfice, ou de perte de données et d'informations.

7. Coûts

Au cas où une réparation s'avérerait nécessaire, veuillez fournir le document de garantie et la preuve d'achat, les frais de transport comme la responsabilité seront alors à votre charge. Durant la durée du temps de garantie, Austria Email prend en charge les frais de matériel provenant de l'atelier spécialisé autorisé lors de la réparation de l'appareil. Si une réparation est exécutée chez vous à la maison, les frais vous seront facturés à la fin de la première année de garantie pour le déplacement et le véhicule.

Garantie- Autriche

Cette carte de garantie est valable uniquement avec une facture payée intégralement. Pour cet appareil, Austria Email AG (par la suite appelé AE) effectue la garantie des vices cachés et la garantie selon les conditions suivantes conformément aux données légales. La garantie est uniquement valable en république d'Autriche.

1. La condition d'utilisation de la garantie par l'AE est la présentation de la facture payée concernant l'achat de l'appareil pour lequel l'exécution de garantie est revendiquée ; l'identité de l'appareil, son type et son numéro de fabrication, devant être issus de la facture et étant à justifier au recruteur de droit.
2. L'assemblage, l'installation, le branchement et la mise en activité de l'appareil réclamé doivent être effectués par un expert électrique licencié– jusqu'ici imposé légalement et/ou prescrit dans le mode d'emploi et de montage - en tenant compte pour cela de toutes les instructions nécessaires.
3. Ne sont pas autorisés à l'utilisation de la garantie:
 - ▷ L'usure normale des pièces
 - dommage volontaire ou négligent de quelque manière
 - ▷ dommage mécanique, dégâts par l'influence du froid et par le dépassement exceptionnel de la pression de service de l'enseigne signalétique donnée
 - ▷ application d'un assortiment de connexion non conforme à la norme O B8133 ou d'un assortiment de connexion de mémoire incapable de fonctionner ainsi que des robinetteries d'utilisation inappropriées et incapables de fonctionner
 - ▷ Bris de pièces en verre et en matières plastique
 - ▷ différences de couleur
 - ▷ dégâts dus à une utilisation non étanche, en particulier lors d'une non observation de la direction de montage et du mode d'emploi
 - ▷ dégâts du fait d'influences extérieures
 - ▷ dégâts dus à une mauvaise tension
 - ▷ courant sec
 - ▷ entartrage

- ▷ foudre
 - ▷ surtension
 - ▷ dégâts de corrosion suite à l'utilisation d'eau impropre à la consommation
 - ▷ dégâts dus à des alluvions de corps hétérogène ou influences électromécaniques
 - ▷ lors du renouvellement non ponctuel de l'anode de protection du chauffe-eau, comme de telles différences par rapport à la norme, qui font seulement légèrement diminuer la valeur ou la capacité de fonctionner
4. En cas d'une réclamation justifiée, cette dernière est à présenter au service après-vente de l'AE le plus proche. Il se réserve le droit de décider, si une pièce défectueuse doit être remplacée ou être réparée ou si un appareil défectueux sera échangé contre un appareil non défectueux équivalent. Ensuite, AE se réserve le droit d'exiger l'envoi par l'acheteur de l'appareil réclamé. Ensuite, AE se réserve le droit d'exiger l'envoi par l'acheteur de l'appareil réclamé.
 5. Les réparations garanties ne peuvent être effectuées uniquement par des personnes qui sont habilitées par AE. Les pièces échangées sont la propriété de AE.
 6. Dans le cas d'interventions étrangères sans notre demande formelle, même si ces dernières sont effectuées par un installateur agréé, tout droit de garantie expire. La prise en charge des frais de réparation et des frais de remplacement de tierces personnes est exclue.
 7. Le délai de garantie n'est ni remplacé ou prolongé après utilisation de la garantie et de la garantie des vices cachés. Elle prend fin dans tous les cas 24 mois après livraison de la marchandise. Un appareil qui est destiné par son type de construction pour le foyer, mais qui est utilisé industriellement, a une garantie / garantie des vices cachés de 6 mois. La garantie démarre dès la prise en charge de l'appareil.
 8. Les dégâts lors du transport seront examinés et éventuellement reconnus si vous les déclarez à AE au plus tard un jours ouvrable après la livraison.
 9. A propos des droits concernant la garantie des vices cachés, comme en particulier l'indemnisation et le dédommagement des dégâts, ils sont exclus autant que ce soit légalement admissible. Les définitions des conditions de ventes et de livraisons de AE sont maintenues, si elles ne sont pas modifiées par ces conditions de garantie.
 10. Les prestations, qui sont effectuées en dehors du cadre des conditions de garantie, seront facturées. Si une réparation est exécutée chez vous à la maison, les frais vous seront facturés à la fin de la première année de garantie pour le déplacement et le véhicule.
 11. La condition de la réalisation des résultats de garantie par AE est que l'appareil soit d'une part entièrement payé à AE et que d'autre part le recruteur de droit est suivi intégralement toutes les obligations par rapport à son vendeur.
 12. D'autres ou différents droits que ceux donnés auparavant sur la garantie des vices cachés et de la garantie sont exclus. AE n'est pas responsable d'interruptions d'exploitation, de perte de bénéfice ou de perte de données et de renseignements.

Austria Email AG

Austriastraße 6 · A-8720 Knittelfeld

Tel +43 (0) 35 12 / 7 00-0 · Telefax +43 (0) 35 12 / 7 00-2 39

Verkaufsniederlassungen und Kundendienst:
Sales office and customer services:
Rivendite e servizio assistenza clienti:
Sucursales de venta y de atención al cliente:
Succursales commerciales et service clientèle:

A-1230 Wien, Zetschegasse 17
Tel +43 (0) 1 / 6 15 07 27 · Telefax +43 (0) 1 / 6 15 07 27-2 60
e-mail: bhrastnik@austria-email.at

A-8053 Graz, Am Wagrain 62
Tel +43 (0) 3 16 / 27 18 69 · Telefax +43 (0) 3 16 / 27 31 26
e-mail: gbretterklieber@austria-email.at

A-4600 Wels, Gärtnerstraße 17
Tel +43 (0) 72 42 / 4 50 71 · Telefax +43 (0) 72 42 / 4 36 50
e-mail: akweton@austria-email.at

A-6020 Innsbruck, Etrichgasse 24
Tel +43 (0) 5 12 / 34 79 51 · Telefax +43 (0) 5 12 / 39 33 53
e-mail: hruapp@austria-email.at

Verkaufsbüro Brandenburg:
Sales office Brandenburg:
Ufficio vendite Brandeburgo:
Oficinas de venta en Brandenburg:
Bureau de vente à Brandenburg:

D-14772 Brandenburg / Havel, Am Industriegelände 3
Tel +49 (0) 33 81 / 7 66-0, Telefax +49 (0) 33 81 / 7 66-2 44
e-mail: sgobi@austria-email.at

Verkaufsbüro und Auslieferungslager Weiden:
Weiden sales office and distribution center:
Ufficio vendite e magazzino consegne Weiden:
Oficinas de venta y almacén de distribución en Weiden:
Bureau de vente et entrepôt de livraison à Weiden:

D-92637 Weiden / Oberpfalz, Parksteiner Straße 49
Tel +49 (0) 9 61 / 6 34 90-0, Telefax +49 (0) 9 61 / 6 34 90-30
e-mail: ltraeger@austria-email.at

Druckfehler und technische Änderungen vorbehalten!

Misprints and technical alterations reserved!

Con riserva di modifiche tecniche e di eventuali errori di stampa!

¡Reservado el derecho de errores de impresión y de modificaciones técnicas!

Sous réserve d'erreurs d'impression et de modifications techniques!