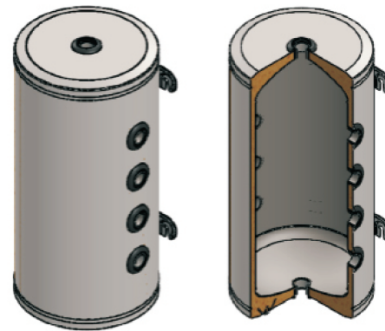


Design und Anwendung

Puffertank in stehender oder hängender Ausführung. Es ist möglich, den Tank aufzuhängen und auf die Stellfüße zu stellen. Ideal geeignet für alle Arten von Heizsystemen, die mit Feststoffkesseln, Öl-, Gas- oder Wärmepumpenheizungen betrieben werden. Durch den Einsatz eines zusätzlichen Wärmetauschers kann die Heizungsanlage durch eine Solaranlage unterstützt werden.

Die große Anzahl von Anschlussleitungen ermöglicht den Einsatz in nicht standardmäßigen Heizsystemen und ermöglicht eine individuelle Anpassung an die jeweiligen Bedürfnisse.

Die Kapazitäten von 30 und 50 Litern sind für die Wandmontage geeignet und die Kapazitäten von 80 und 100 Litern für die Wandmontage und Fußmontage.



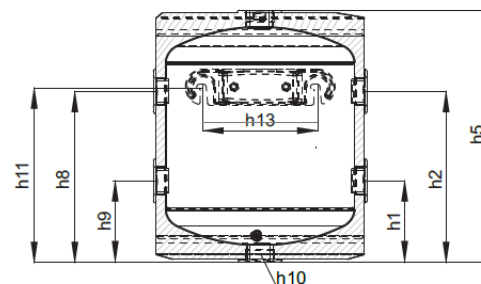
Wärmedämmung

Die thermische Isolierung des Tanks erfolgt durch eine Schicht aus Polyurethan-Hartschaum in einem Stahlmantel.

Standardfarben

Der Speicher ist in weiß erhältlich.

Fish S4 50l



Bezeichnung			FISH S4 50
Speicher Kapazität		l	50
Höhe ohne Stellfüße		mm	520
Durchmesser mit Isolierung		mm	440
Isolationsdicke		mm	23
Max. Betriebsdruck		bar	6
Betriebstemperaturbereich		°C	7÷95
Anschluss	h1, h9	mm	170
Anschluss	h2, h8	mm	355
Anschluss	h3, h7	mm	-
Anschluss	h4, h6	mm	-
Anschluss	h5	mm	520
Aufhängerhöhe	h11	mm	370
Aufhängerhöhe	h12	mm	-
Aufhängerabstand	h13	mm	240
Größe der Anschlüsse	Rp		1 ½"
Gewicht		kg	17

R - Außengewinde. Rp - Innengewinde