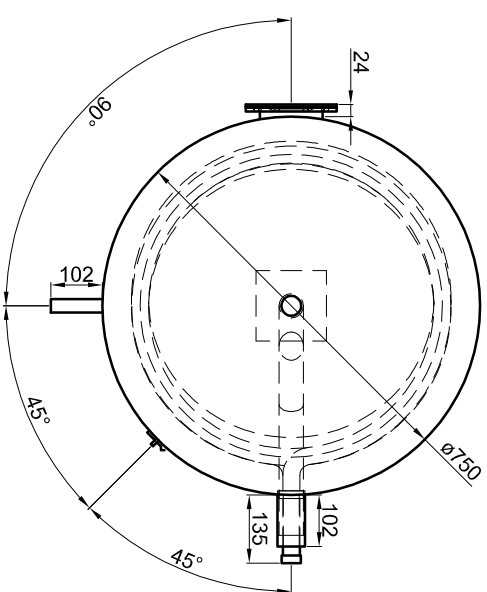


**Materialstärken:**  
Mantelblech: 2,0 mm  
Klöpperböden: 2,5 mm  
**Materialstärken sind nicht dargestellt!**



**Betriebsangaben:**

**Behälter:**  
Nennvolumen: 741 l  
zulässiger Druck (p<sub>S</sub>): 10,0 bar  
Prüfdruck (p<sub>T</sub>): 13,0 bar  
zulässige Temperatur (t<sub>S</sub>): 0 - 95 °C  
zulässiges Medium: Trinkwasser  
Gewicht: 168 kg  
Korrosionsschutz: tauchgebeizt und passiviert

**Glattrohr-Wärmetauscher unten:**  
Übertragungsfläche: 2,4 m<sup>2</sup>  
Inhalt: 16,6 l  
zulässiger Druck (p<sub>S</sub>): 25,0 bar  
zulässige Temperatur (t<sub>S</sub>): 0 - 110 °C  
zulässiges Medium: Wasser/Glykol  
Gewicht: 1,4571

TWL-Technologie GmbH  
Im Gewerbegebiet 2 - 12  
D-92271 Freihung  
www.twl-technologie.de

Gezeichnet: Julian Klier	Datum: 26.09.2015	Maßstab: M 1:15
<b>Edelstahl-Standspeicher Typ ES 750</b>		
Art-Nr. ES.0750		